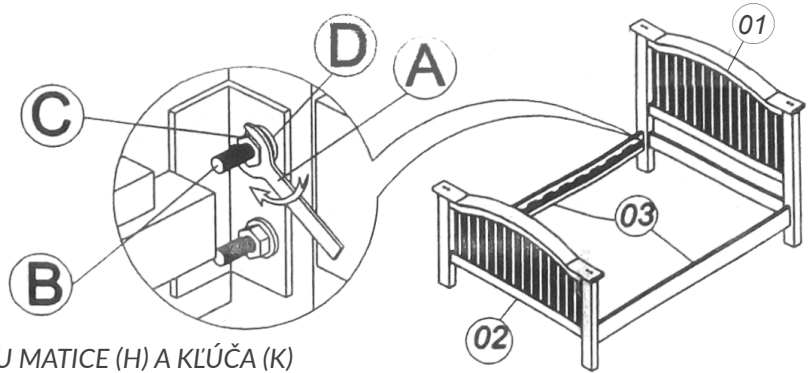


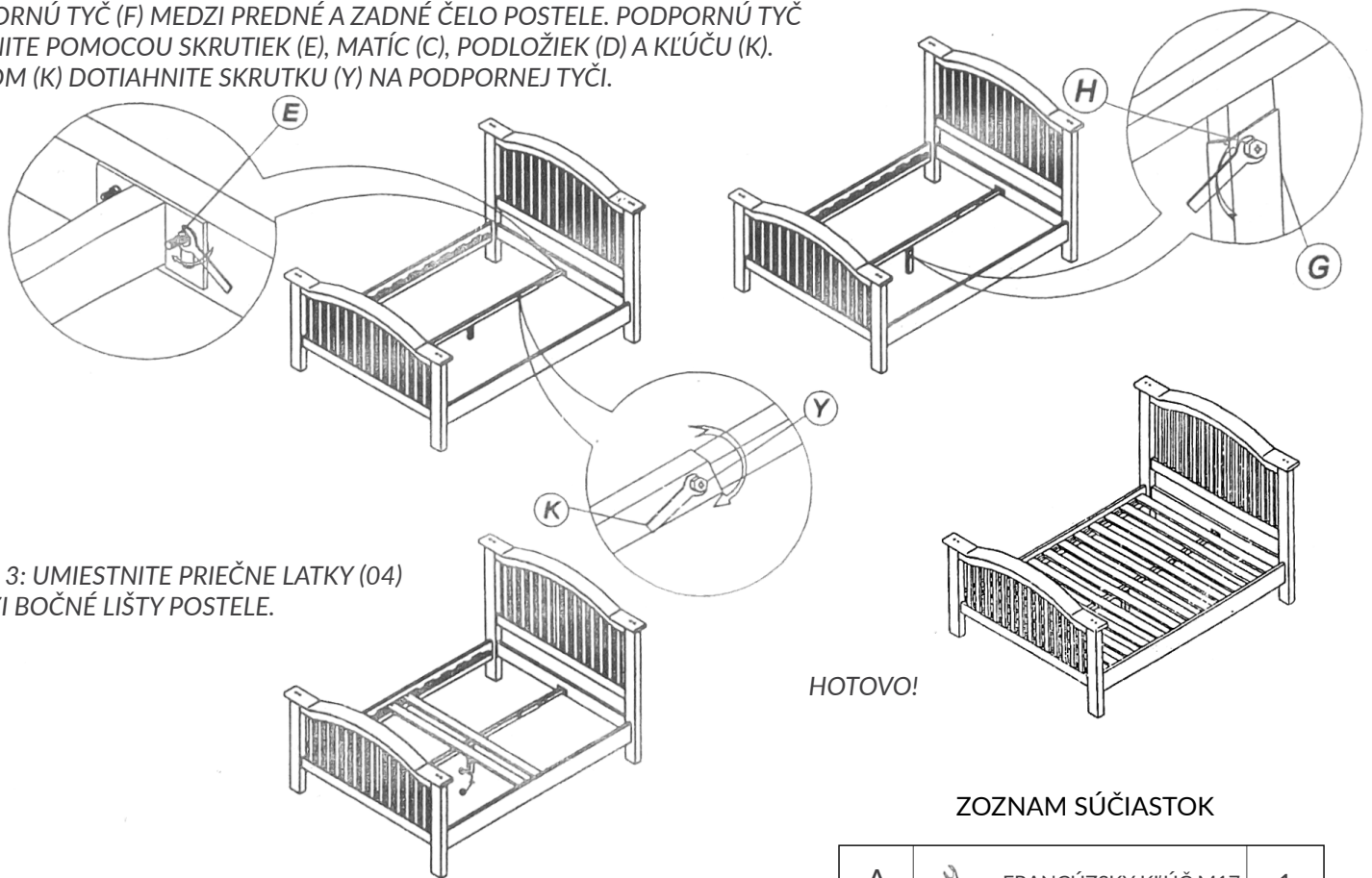
NÁVOD NA ZLOŽENIE POSTELE

SKU: VPRB005, VPRB006, VPRB007

KROK 1: VLOŽTE BOČNÉ LIŠTY (03) MEDZI PREDNÉ ČELO POSTELE (01) A ZADNÉ ČELO POSTELE (02) POUŽITÍM 8 SKRUTIEK (B), 8 PODLOŽIEK (D), A 8 MATÍC (C).
DOTIAHNITE VŠETKY SKRUTKY KLÚČOM (A).







KROK 2: V PRÍPADE VPRB006 A VPRB007 POMOCOU MATICE (H) A KLÚČA (K) DOTIAHNITE PODPORNÚ NOŽIČKU (G) K PODPORNEJ TYČI (F). UMIESTNITE PODPORNÚ TYČ (F) MEDZI PREDNÉ A ZADNÉ ČELO POSTELE. PODPORNÚ TYČ UPEVNITE POMOCOU SKRUTIEK (E), MATÍC (C), PODLOŽIEK (D) A KLÚČU (K). KLÚČOM (K) DOTIAHNITE SKRUTKU (Y) NA PODPORNEJ TYČI.



KROK 3: UMIESTNITE PRIEČNE LATKY (04) MEDZI BOČNÉ LIŠTY POSTELE.

HOTOVO!

ZOZNAM KOMPONENTOV

č. súč.	POPIS	MNOŽ.
01	 PREDNÉ ČELO	1
02	 ZADNÉ ČELO	1
03	 BOČNÁ LIŠTA	2
04	 LATKA	14

ZOZNAM SÚČIASTOK

A	 FRANCÚZSKY KLÚČ M17	1
B	 SKRUTKA M10X100	8
C	 MATICA M10	12
D	 PODLOŽKA 10X26	12
E	 SKRUTKA M10X40	4
F	 KOVOVÁ TYČ	1
G	 KOVOVÁ NOŽIČKA	1
H	 MATICA M8	1
Y	 SKRUTKA M8X20	1
K	 FRANCÚZSKY KLÚČ M13	1