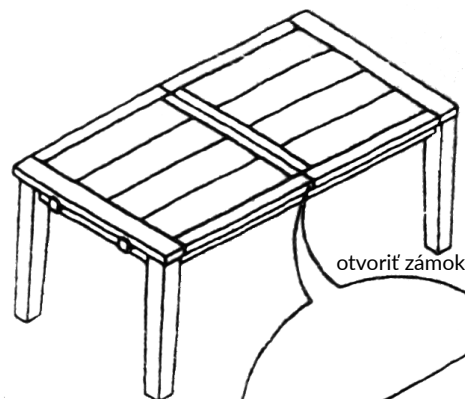
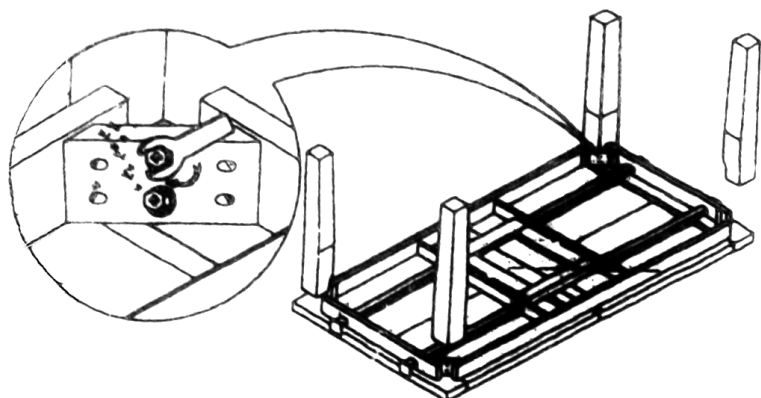
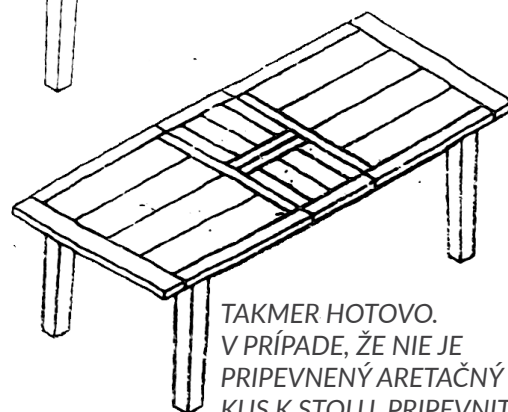
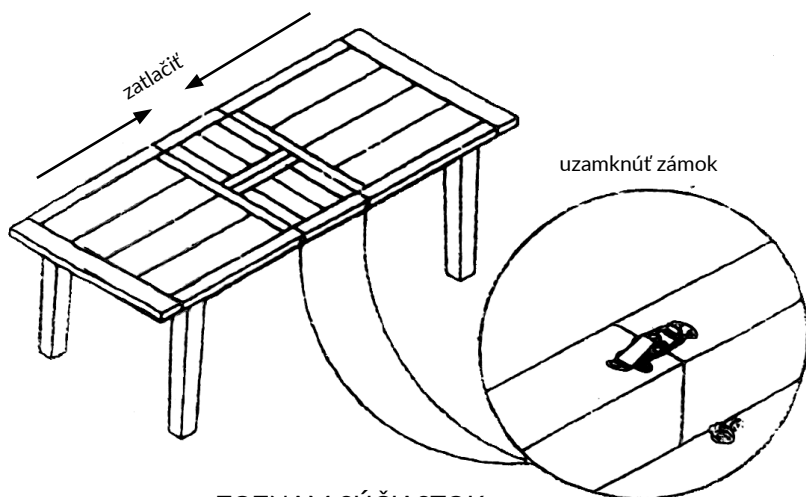
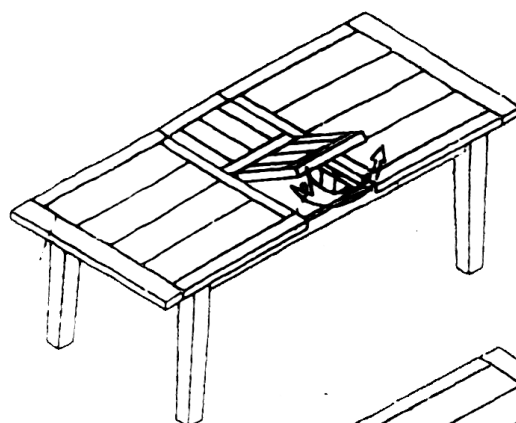
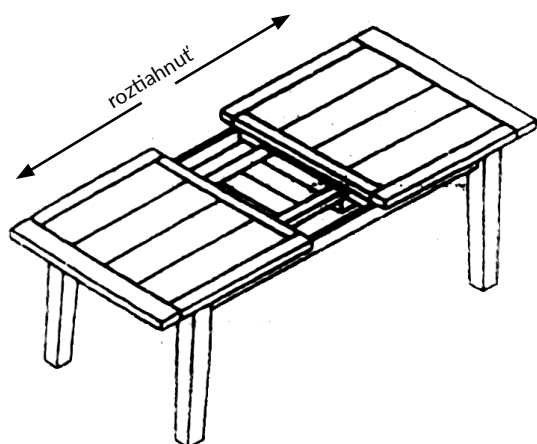


NÁVOD NA ZLOŽENIE ROZKLADACIEHO STOLA




KROK 1: VLOŽTE NOHY STOLA (02) K PLATNI STOLA (01). NA SKRUTKY (A) NAVLEČTE PRUŽIVÉ PODLOŽKY (B) A PEVNÉ PODLOŽKY (C). DOTIAHNITE VŠETKY SKRUTKY KLÚČOM (D).





TAKMER HOTOVO. V PRÍPADE, ŽE NIE JE PRIPEVNENÝ ARETAČNÝ KUS K STOLU, PRIPEVNITE HO ZO SPODU STOLA NA VOPRED PRIPRAVENÉ MIESTO.

ZOZNAM SÚČIASTOK

| SÚČ. | POPIS | MNOŽ. |
|------|---|-------|
| A |  SKRUTKA M6X60 | 8 |
| B |  PRUŽIVÁ PODLOŽKA | 8 |
| C |  PEVNÁ PODLOŽKA | 8 |
| D |  FRANCÚZSKY KLÚČ M17 | 1 |

ZOZNAM KOMPONENTOV

| Č. SÚČ. | POPIS | MNOŽ. |
|---------|---|-------|
| 01 |  PLATŇA | 1 |
| 02 |  NOHY | 4 |