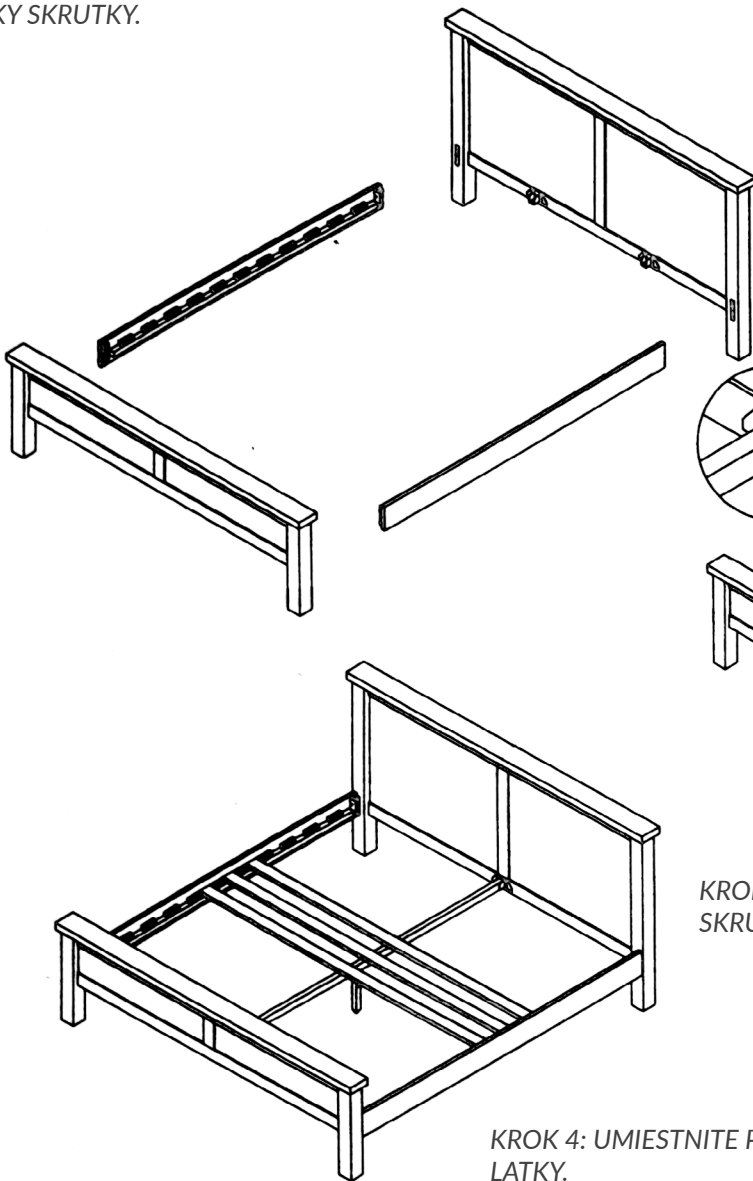


# NÁVOD NA ZLOŽENIE POSTELE

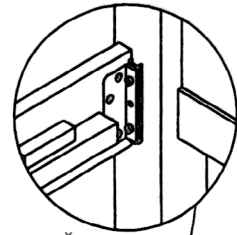
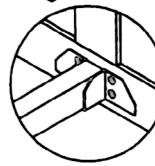
## SKU: SEL036, SEL037



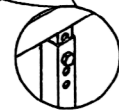
**KROK 1: VLOŽTE BOČNÉ LIŠTY (C) MEDZI PREDNÉ ČELO (A) A ZADNÉ ČELO (B) POSTELE. POUŽITÍM SKRUTIEK (1) A IMBUSOVÉHO KLÚČA (2) DOTIAHNITE VŠETKY SKRUTKY.**



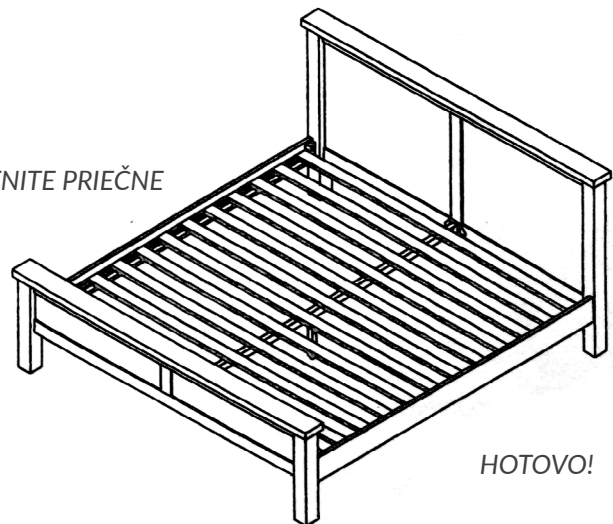
**KROK 2: K PODPORNEJ TYČI (E) PRIPEVNITE NASTAVITELNÚ NOŽIČKU (F) POUŽITÍM SKRUTKY S MATICOU (3) A KLÚČA (4).**



**KROK 3: PRIPEVNITE PODPORNÚ TYČ (E) POMOCOU SKRUTIEK (1) A IMBUSOVÉHO KLÚČA (2).**



**KROK 4: UMIESTNITE PRIEČNE LATKY.**



### ZOZNAM ČASTÍ POSTELE

		MNOŽ.
A		1
B		1
C		2
D		14
E		1
F		1

### ZOZNAM SÚČIASTOK

		MN.
1		8
2		1
3		1
4		1