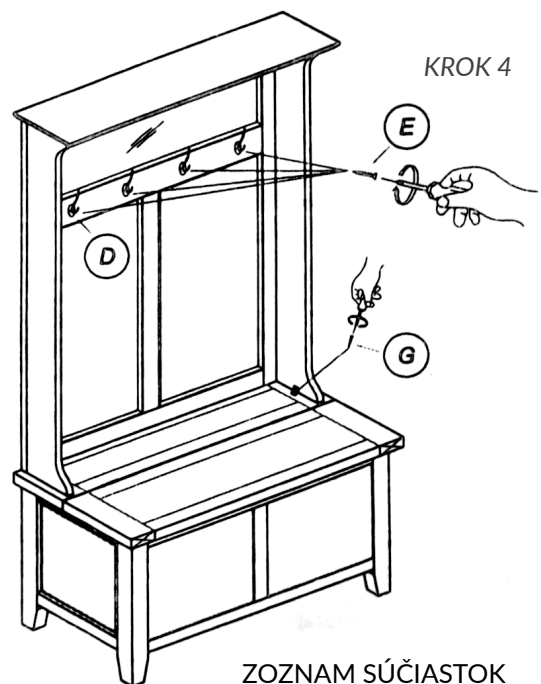
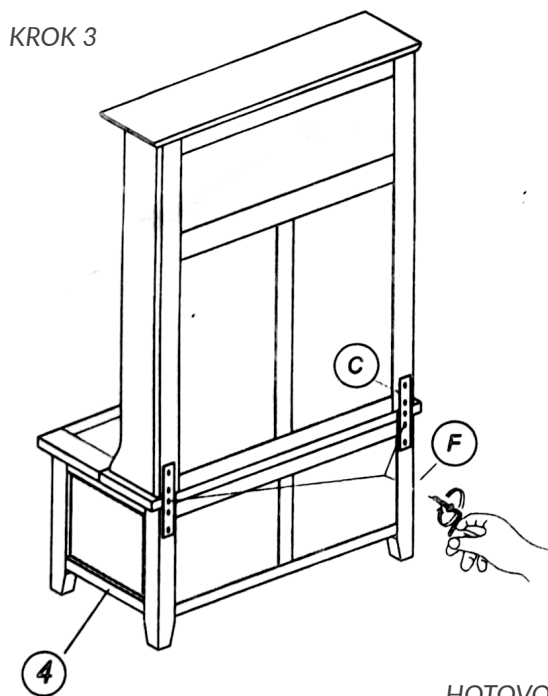
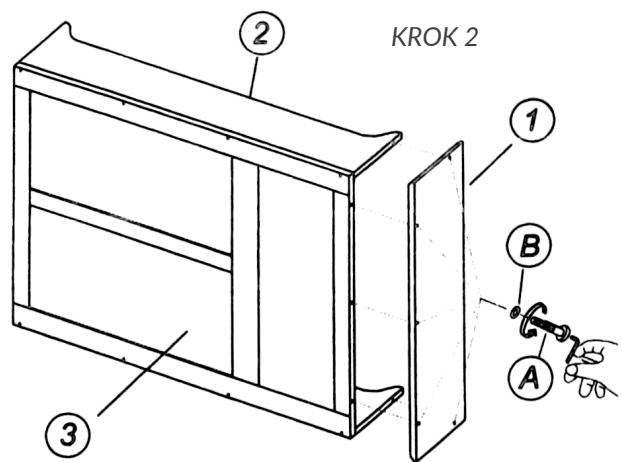
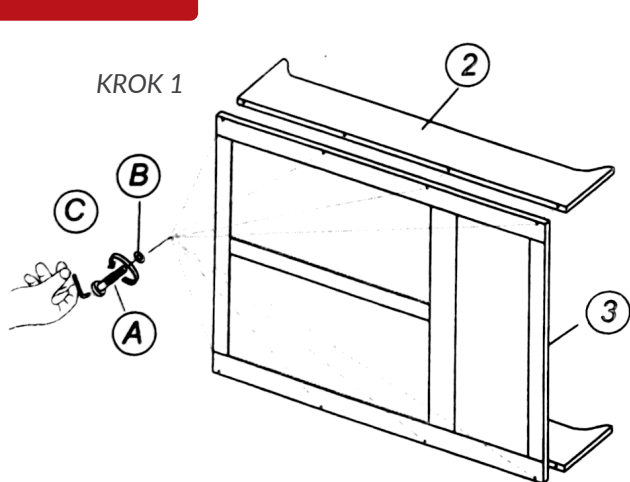



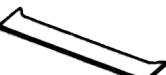


NÁVOD NA ZLOŽENIE VEŠIAKOVEJ STENY SKU: VPET075

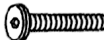



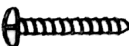






ZOZNAM SÚČIASTOK

HOTOVO!

ZOZNAM KOMPONENTOV

| | | | |
|----|---|-------------------|---|
| 01 |  | VRCHNÁ DOSKA | 1 |
| 02 |  | BOČNÁ DOSKA | 2 |
| 03 |  | STENA SO ZRKADLOM | 1 |
| 04 |  | SPODNÁ LAVICA | 1 |

| | | | |
|---|---|------------------|----|
| A |  | SRUTKA M6X30 | 13 |
| B |  | PEVNÁ PODLOŽKA | 23 |
| C |  | KOVOVÁ ÚCHYTKA | 2 |
| D |  | VEŠIAK | 4 |
| E |  | SKRUTKA VEĽKÁ | 8 |
| F |  | SRUTKA M6XW20 | 10 |
| G |  | KOVOVÁ L-ÚCHYTKA | 2 |
| G |  | SKRUTKA MALÁ | 4 |
| H |  | IMBUSOVÝ KLÚČ | 1 |