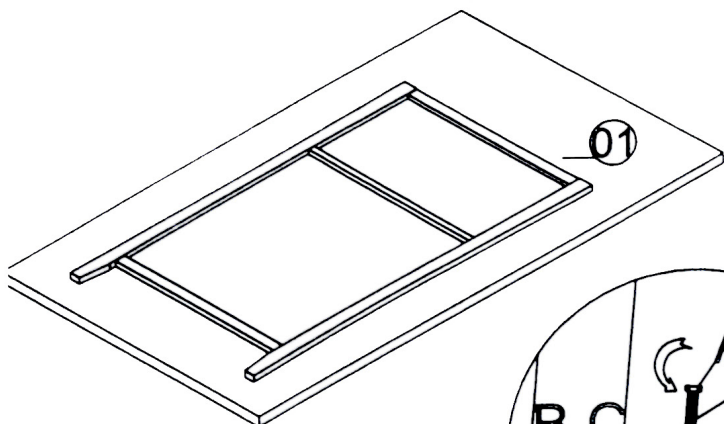
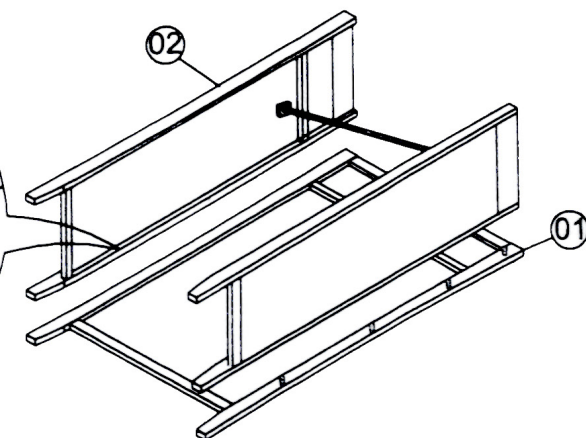
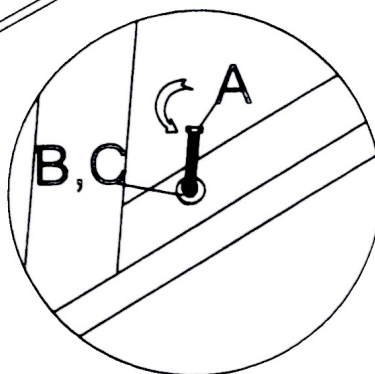




NÁVOD NA ZLOŽENIE ŠATNÍKOVEJ SKRINE

SKU: VPRB004 A VPRB004P



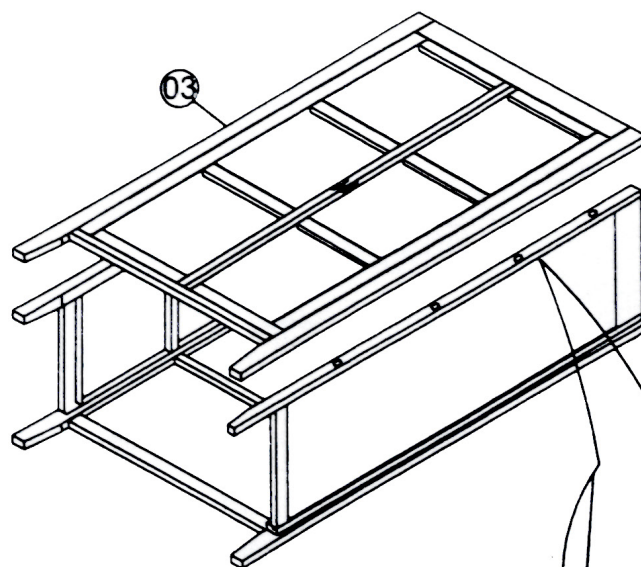
KROK 1: PRACUJTE NA PODŁOŽKE. NA ZADNÝ PANEL (01) UPEVNITE POMOCOU 8 SKRUTIEK (B), 8 PEVNÝCH PODŁOŽIEK (C) A 8 PRUŽIVÝCH PODŁOŽIEK (D) BOČNÉ PANELY (02). MEDZI BOČNÉ PANELY UMIESTNITE PRIEČNY PANEL, RESP. TYČ NA RAMIENKA (05).



ZOZNAM KOMPONENTOV		MN.
01	 ZADNÝ PANEL	1
02	 BOČNÝ PANEL	2
03	 PREDNÝ PANEL	1
04	 VRCHNÝ PANEL	1
05	 PRIEČNA TYČ	1

KROK 2: POMOCOU 8 SKRUTIEK (B), 8 PEVNÝCH PODŁOŽIEK (C) A 8 PRUŽIVÝCH PODŁOŽIEK (D) PRIPEVNITE PREDNÝ PANEL S DVIERKAMI (03).

ZOZNAM SÚČIASTOK		MN.
A	 SKRUTKA M8X50	6
B	 SKRUTKA M8X40	16
C	 PEVNÁ PODŁOŽKA	22
D	 PRUŽIVÁ PODŁOŽKA	22



KROK 3: NAKONIEC PRIPEVNITE VRCHNÝ PANEL POMOCOU 6 SKRUTIEK (A), 6 PEVNÝCH PODŁOŽIEK (C), 6 PRUŽIVÝCH PODŁOŽIEK (D) A NA DVIERKA NAMONTUJEME ÚCHYTKE NA OTVÁRANIE.

HOTOVO!
*S NÁBYTKOM MANIPULUJTE OPATRNE, IDEÁLNE VO DVOJICI.
**PEVNÉ DOTIAHNUTIE VYKONAJTE VŽDY RUČNE.

