

SK

Pri používaní nábytku z masívneho dreva nezabudnite:

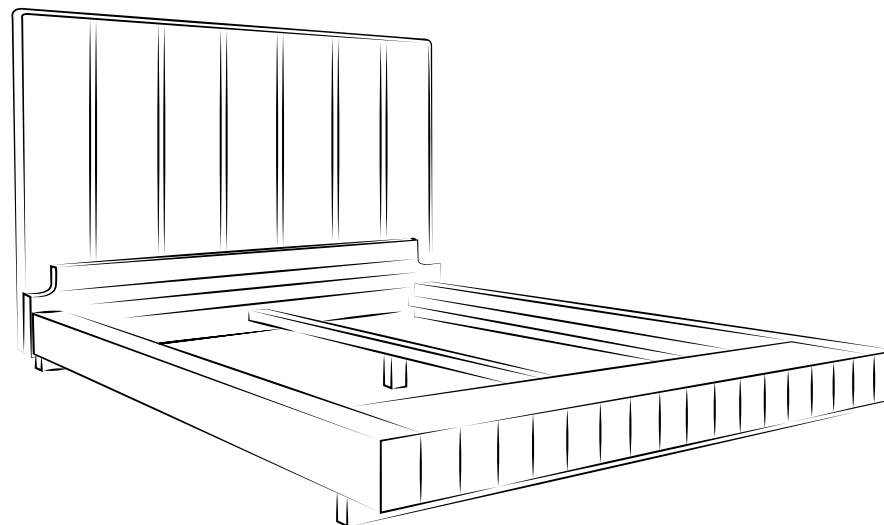
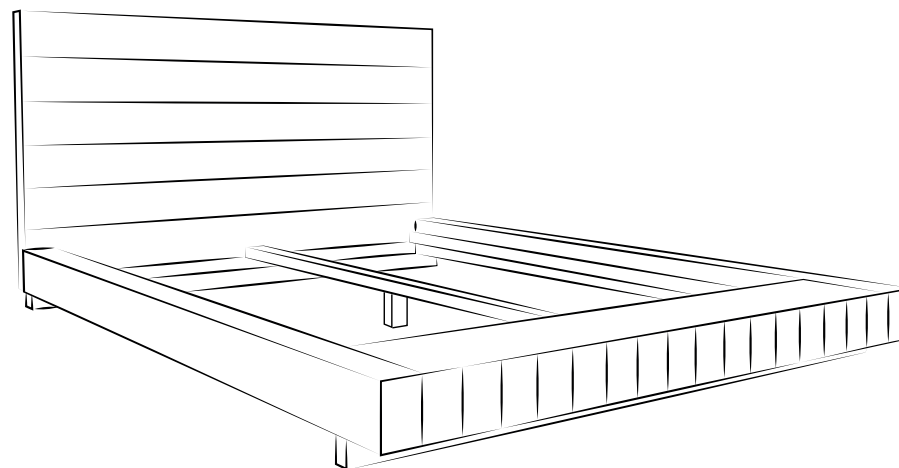
- Umiestnite ich v primeranej vzdialenosti od priameho zdroja tepla
- Čistite ich mäkkou, vlhkou (nie mokrou) handričkou
- Nábytok pri premiestňovaní vždy nadvihnite (neposúvajte ho priamo po podlahe)
- Z času na čas doplňte olej/vosk (príp. oboje) na oživenie dreva


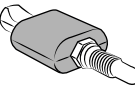

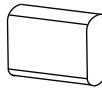
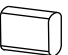

ENG

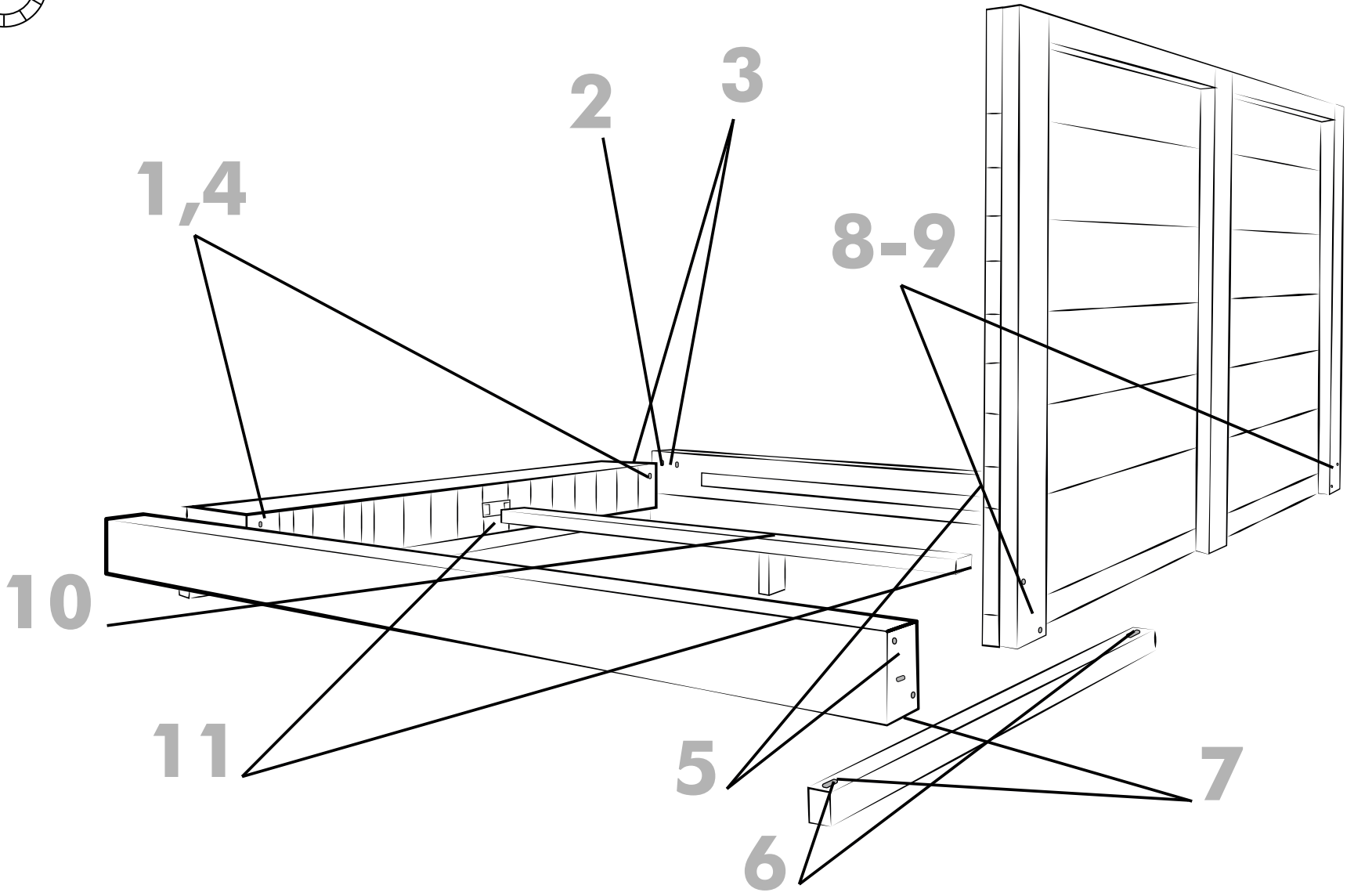
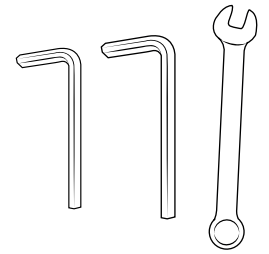
When using solid wood furniture, remember to:

- Set them at a suitable distance from the direct heat source
- Clean them with a soft, damp (not wet) cloth
- Always lift the furniture while it is being moved (do not move it directly on the floor)
- From time to time repeat the oiling / waxing process

MONTÁŽNY NÁVOD ASSEMBLY INSTRUCTION URBAN FOREST 4 / UF.L01-OL-ZD



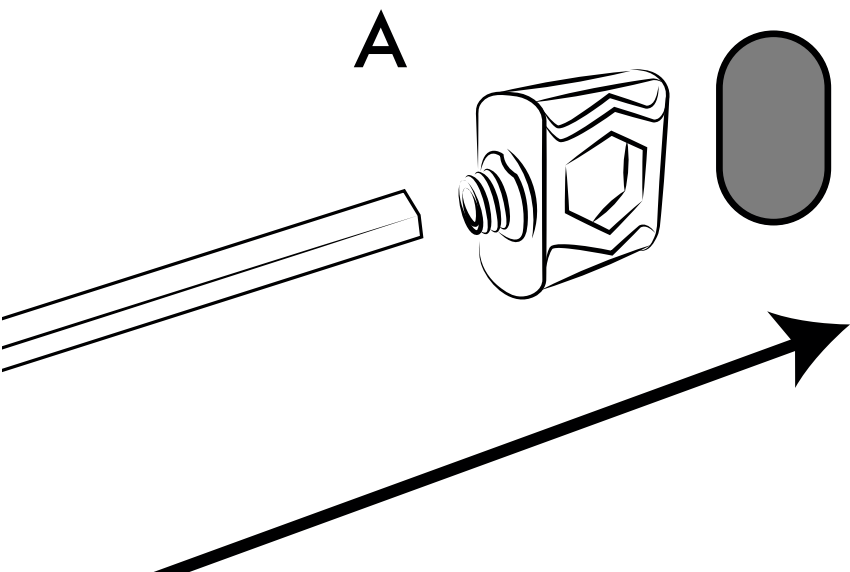
A	
	SV-QA (2 ks.)
B	
	SV-AB (2 ks.)
C	
	8 x 50 (6 ks.)
D	
	14 x 75 (4 ks.)
E	
	8 x 40 (2 ks.)
F	
	(4 ks.)



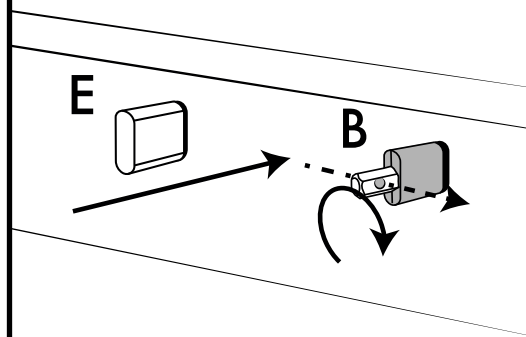
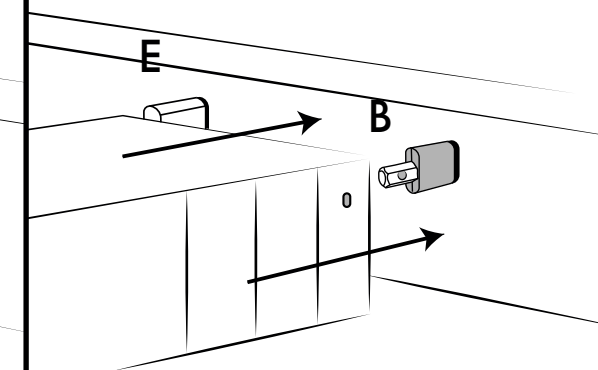
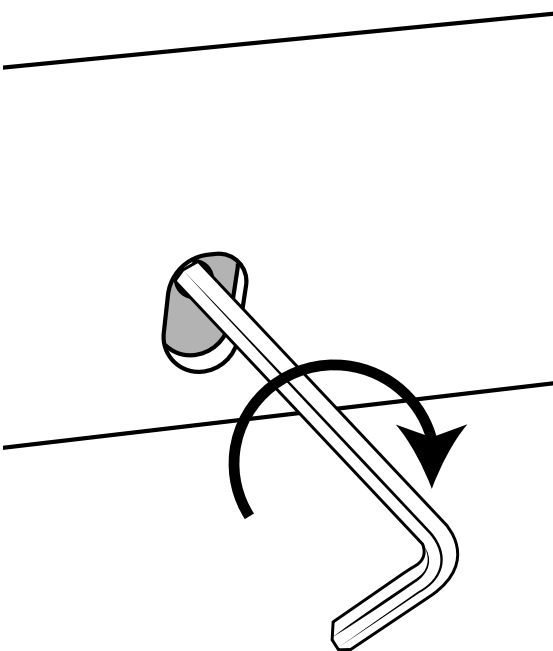
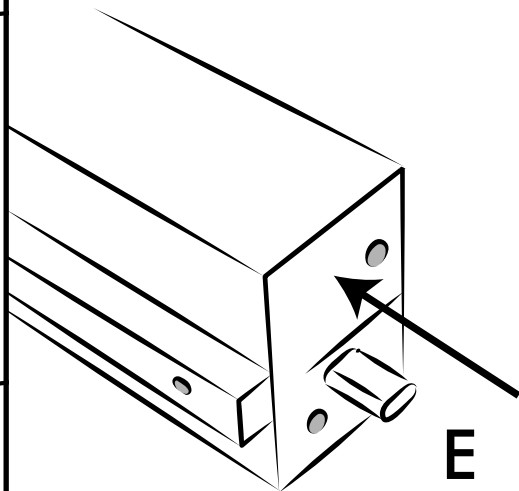
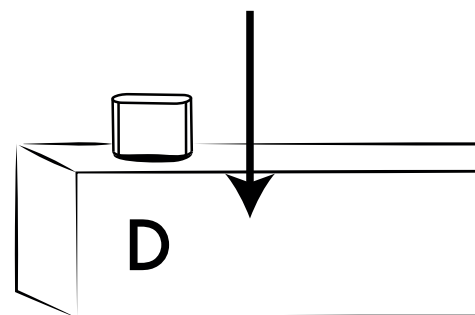
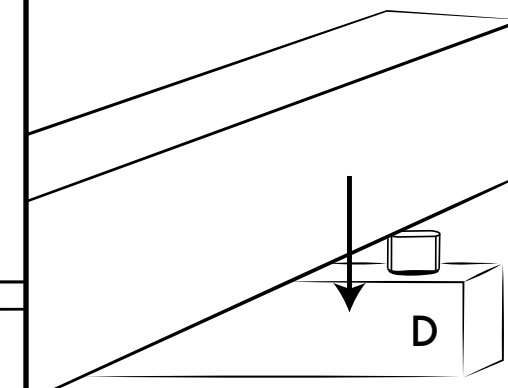
URBAN FOREST 4 / UF.L01-OL-ZD

1

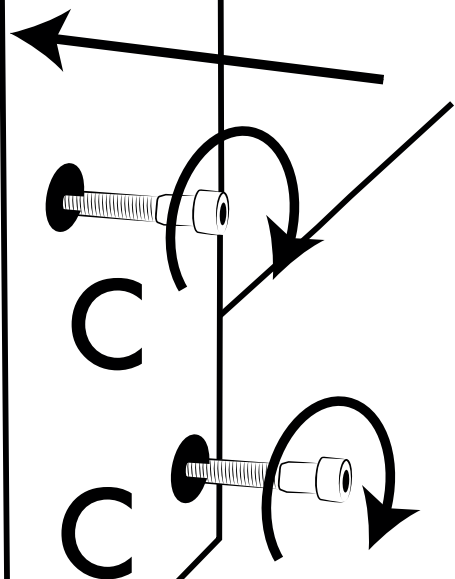
SK: Prvok A musí byť vložený úplne nadoraz - použite imbusový kľúč.
ENG: Element A must be fully inserted, which can be helped by an allen key.

**2**

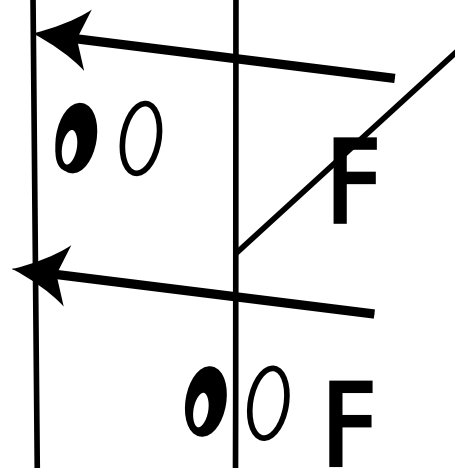
SK: Nasmerujte výrez na prvku B smerom dovnútra postele.
ENG: Directing the cutout on element B towards the inside of the bed will facilitate further assembly.

**3****4****5****6****7**

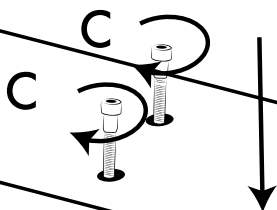
8



9



10



11

